

STRING-WECHSELRICHTER

---

## Sunny Boy SB 700

---



### PRODUKT VORTEILE:

Professioneller Wechselrichter auch für kleine Anlagen

---

3 verschiedene Eingangsspannungsbereiche

---

SMA grid guard® 2: automatische Netzfreischaltstelle nach DIN VDE 0126-1-1

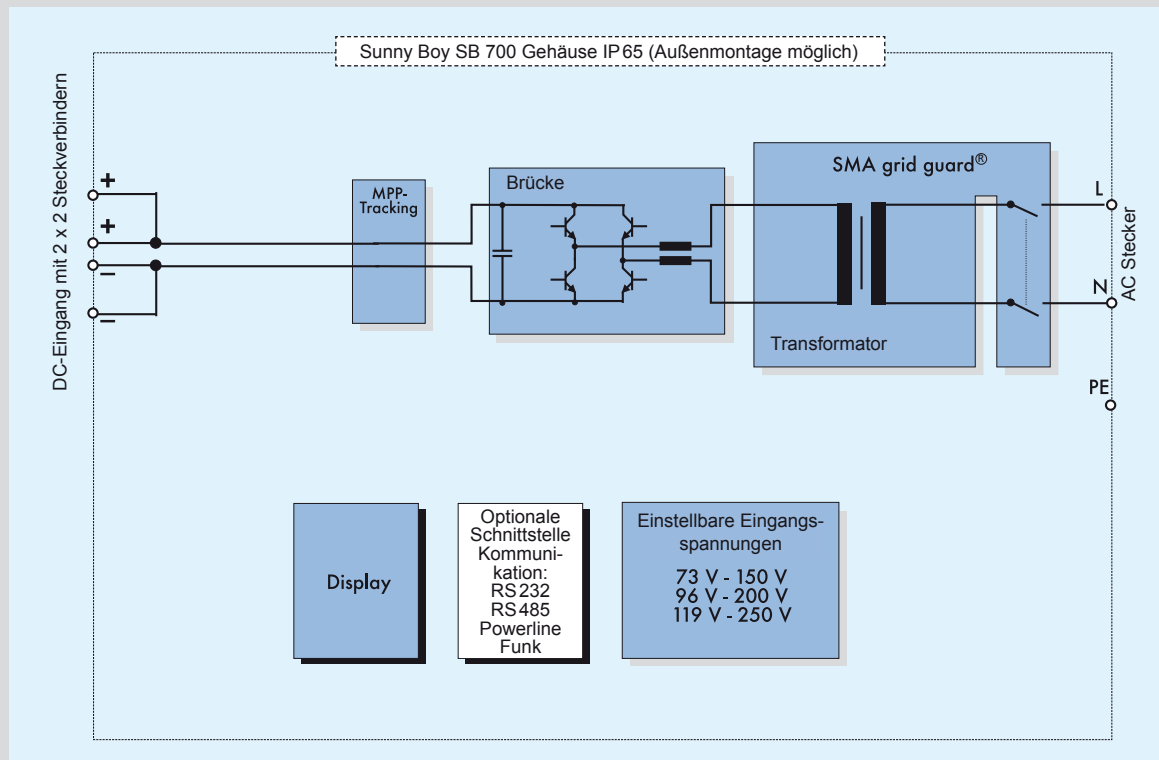
Diagnose und Kommunikation über das Netz oder Funk sowie über Kabel (RS232 oder RS485)

---

Erweiterter Temperaturbereich -25 °C bis +60 °C

---

Für Außen- und Innenmontage



Schematische Darstellung von Sunny Boy SB 700

## TECHNISCHE DATEN

Sunny Boy		SB 700 (73 bis 150)	SB 700 (96 bis 200)	SB 700 (119 bis 250)
<b>Eingangsgrößen</b>				
max. DC-Leistung ( $P_{DC,max}$ )	W	510	670	780
max. DC-Spannung ( $U_{DC,max}$ )	V	250	250	250
PV-Spannungsbereich, MPPT ( $U_{PV}$ )	V	73–150	96–200	119–250
max. Eingangsstrom ( $I_{PV,max}$ )	A	7	7	7
DC-Spannungsrippel ( $U_{SS}$ )	%	<10	<10	<10
max. Stringanzahl (parallel)		2	2	2
DC-Trenneinrichtungen		Steckverbinder (MC 4)	Steckverbinder (MC 4)	Steckverbinder (MC 4)
thermisch überwachte Varistoren		ja	ja	ja
Erdschlussüberwachung		ja	ja	ja
Verpolungsschutz		Kurzschlussdiode	Kurzschlussdiode	Kurzschlussdiode
<b>Ausgangsgrößen</b>				
AC-Leistung ( $P_{AC,max}$ )	W	460	600	700
AC-Nennleistung ( $P_{AC,Nenn}$ )	W	460	600	700
Klirrfaktor des Netzstromes	%	<3	<3	<3
AC-Nennspannung ( $U_{AC,Nenn}$ )	V	220–240	220–240	220–240
AC-Nennfrequenz ( $f_{AC,Nenn}$ )	Hz	50 / 60	50 / 60	50 / 60
Phasenverschiebungswinkel ( $\cos \varphi$ )		1	1	1
Kurzschlussfestigkeit		ja, Stromregelung	ja, Stromregelung	ja, Stromregelung
Netzanschluss		AC-Klemme	AC-Klemme	AC-Klemme
<b>Wirkungsgrad</b>				
max. Wirkungsgrad	%	93,4	93,4	93,4
Euro-eta	%	92	92	92
<b>Schutzart</b>				
nach DIN EN 60529		IP65	IP65	IP65
<b>Mechanische Größen</b>				
Breite / Höhe / Tiefe	mm	322 / 290 / 180	322 / 290 / 180	322 / 290 / 180
Gewicht	kg	16	16	16
<b>Artikelnummern</b>				
		300010700	300010700	300010700

Elektrische Werte unter Standardtestbedingungen: 1000 W/m<sup>2</sup>; 25 °C; AM 1,5. Änderungen, die dem Fortschritt dienen, behalten wir uns vor.