

STRING-WECHSELRICHTER

Sunny Boy 3300, 3800



PRODUKTVORTEILE:

Hocheffizientes Kühlkonzept OptiCool®

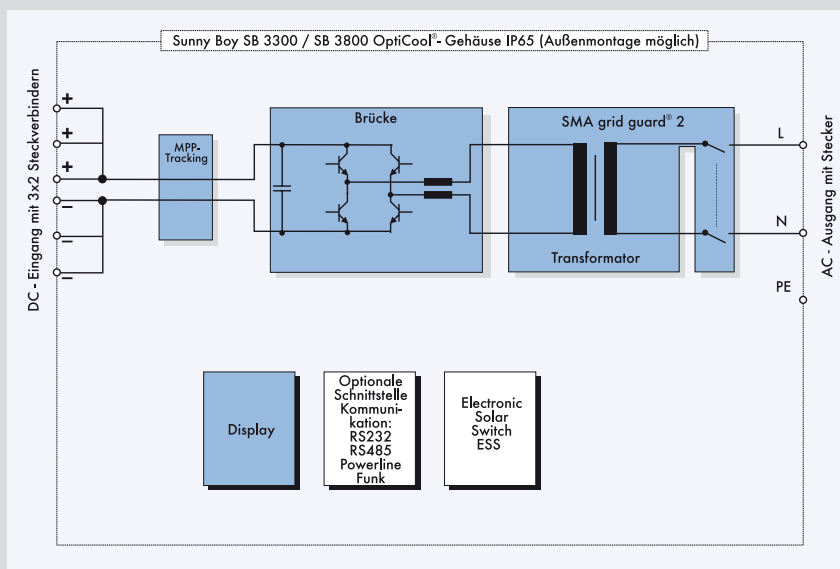
Galvanische Trennung

Wirkungsgrad bis 95,6%

Integrierter DC-Lasttrennschalter ESS

Einspeisung der Nennleistung bis zu einer Umgebungstemperatur von 45 °C

5 Jahre SMA Garantie



Schematische Darstellung von Sunny Boy 3300, 3800

TECHNISCHE DATEN

Sunny Boy		3300	3800
Eingangsgrößen (DC)			
max. DC-Leistung	W	3820	4040
max. DC-Spannung	V	500	500
PV-Spannungsbereich, MPPT	V	200 – 400	200 – 400
max. Eingangsstrom	A	20	20
Anzahl MPP-Tracker		1	1
Max. Stringanzahl (parallel)		3	3
Ausgangsgrößen (AC)			
AC-Nennleistung	W	3300	3800
Max. AC-Leistung	W	3600	3800
Max. Ausgangsstrom	A	18	18
AC Nennspannung/Bereich	V	220 – 240 / 180 – 260	220 – 240 / 180 – 260
AC-Netzfrequenz (selbsteinstellend)/Bereich	Hz	50 / 60 / ± 4,5	50 / 60 / ± 4,5
Leistungsfaktor	cos φ	1	1
AC-Anschluss		einphasig	einphasig
Wirkungsgrad			
Max. Wirkungsgrad	%	95,2	95,6
Euro-eta	%	94,4	94,7
Schutzeinrichtungen			
DC-Verpolungsschutz		ja	ja
DC-Lasttrennschalter ESS		ja	ja
AC-Kurzschlussfestigkeit		ja	ja
Erdschlussüberwachung		ja	ja
Netzüberwachung (SMA grid guard 2)		ja	ja
Galvanisch getrennt		ja	ja
Allgemeine Daten			
Maße (B/H/T)	mm	450 / 352 / 236	450 / 352 / 236
Gewicht	kg	41	41
Betriebstemperaturbereich	°C	-25 ... +60	-25 ... +60
Eigenverbrauch: Betrieb (Standby)/Nacht	W	< 7 / 0,1	< 7 / 0,1
Topologie		NF Transformator	NF Transformator
Kühlkonzept		OptiCool®	OptiCool®
Montageort: innen/außen (IP65)		ja / ja	ja / ja
Ausstattung			
DC-Anschluss		ja, MC4	ja, MC4
AC-Anschluss: Steckverbinder		ja	ja
LCD-Display		ja	ja
Schnittstellen: Powerline/RS 232/RS 485/Funk		optional	optional
Garantie 5 Jahre/10 Jahre		ja / optional	ja / optional
Artikelnummern		300013300ESS	300013800ESS

Elektrische Werte unter Standardtestbedingungen: 1000 W/m²; 25 °C; AM 1,5. Änderungen, die dem Fortschritt dienen, behalten wir uns vor.